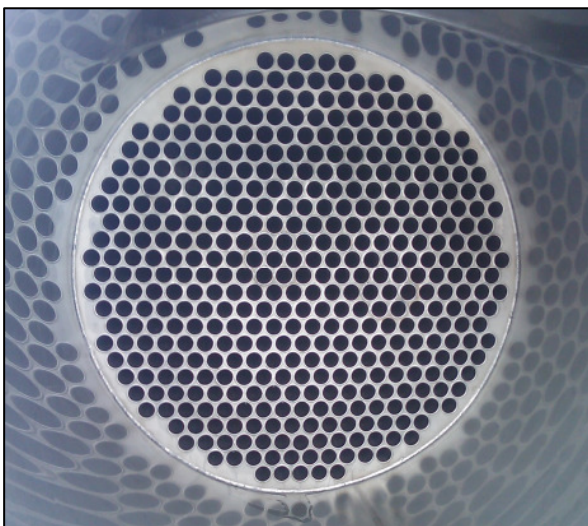
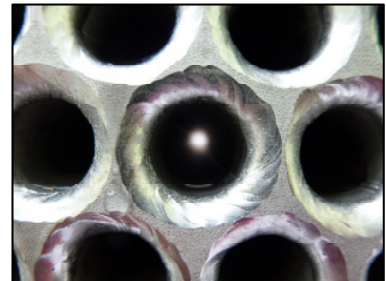
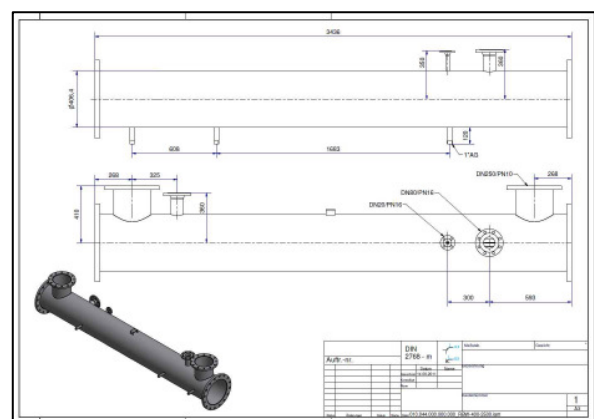
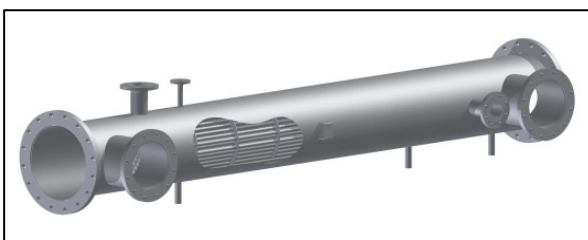


- Rohrbündelwärmetauscher
- Doppelrohrwärmetauscher
- Optimiert für den Einsatz in:  
 Blockheizkraftwerken (BHKW), ORC-Anlagen  
 SRC-Anlagen, Ladeluftkühler, Feuerungsanlagen  
 Dampferzeuger, Thermalölerhitzer, Heißwassererzeuger  
 Industrieöfen, Trockner, Gasturbinen, Kompressoren



- Maximaler Nenndurchmesser DN500
- Maximale Baulänge 3000mm
- Betriebstemperaturen 0 – 1200°C
- Leistungsbereich 0,5kW – 3MW
- Oberfläche gebeizt oder gestrahlt
- Mat. 1.4301/1.4571/1.4404/1.4828



- Auslegungsgrundlage DGRL 97/23/EG
- Beachtung der AD2000-Merkblätter
- Zerstörungsfreie Prüfung VT / LT / PT

Zusätzlich bieten wir Konstruktionsdienstleistungen sowie Auslegung von Wärmetauschern an.

